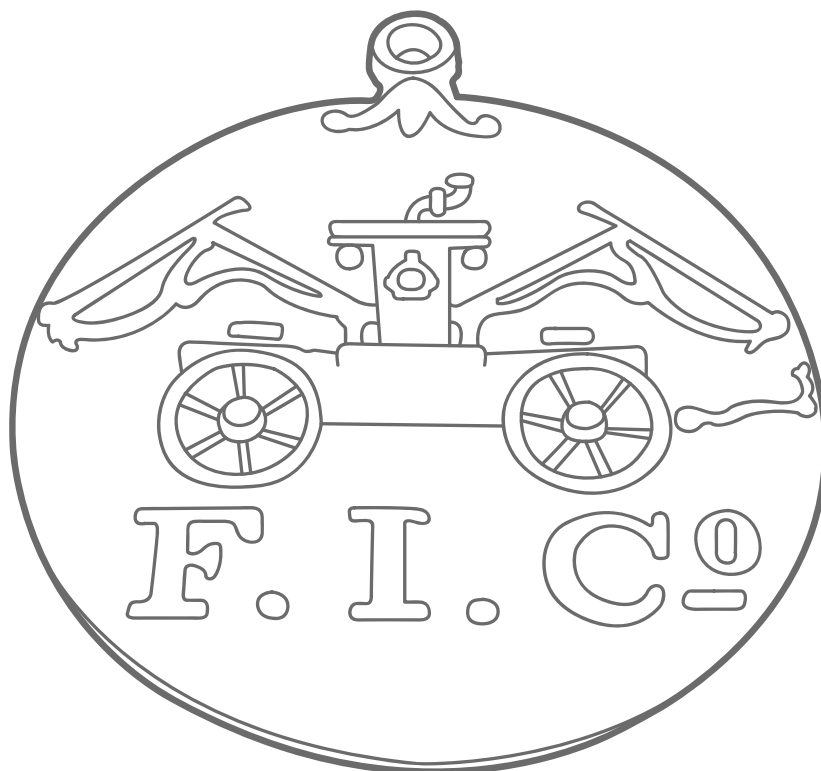




Museo de
Bomberos
de Santiago

#PintaNuestraColección
#ColorOurCollections



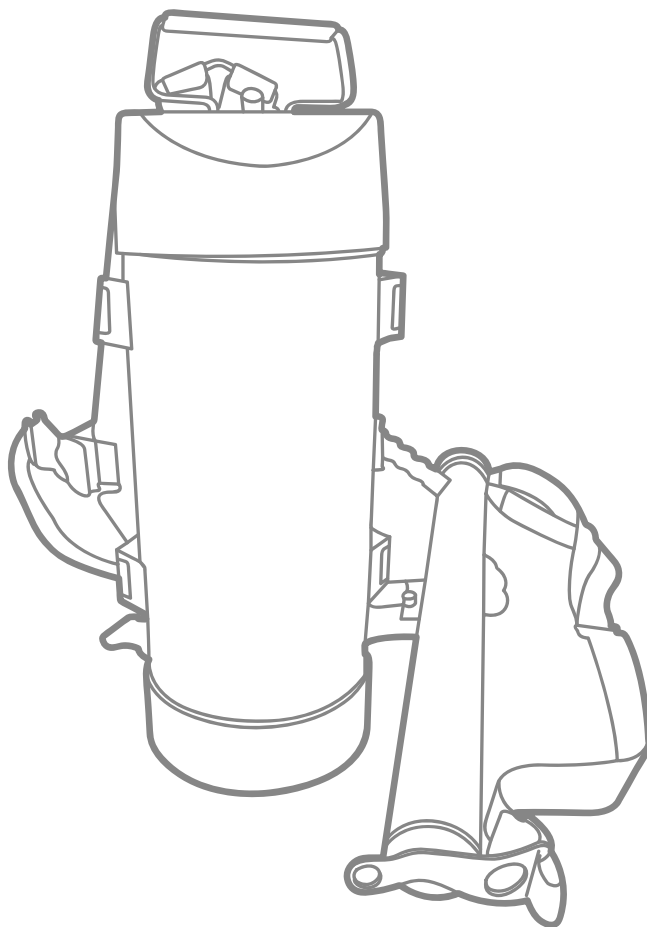
PLACA DE SEGUROS

Esta placa de seguro contra incendios corresponde a la Compañía de Seguros de Baltimore (Estados Unidos), la cual estuvo en servicio entre 1825 y 1904. Estas placas se colocaban en el exterior de las viviendas, como una forma de identificar las casas que contaban con seguros contra incendio.



Museo de
Bomberos
de Santiago

#PintaNuestraColección
#ColorOurCollections



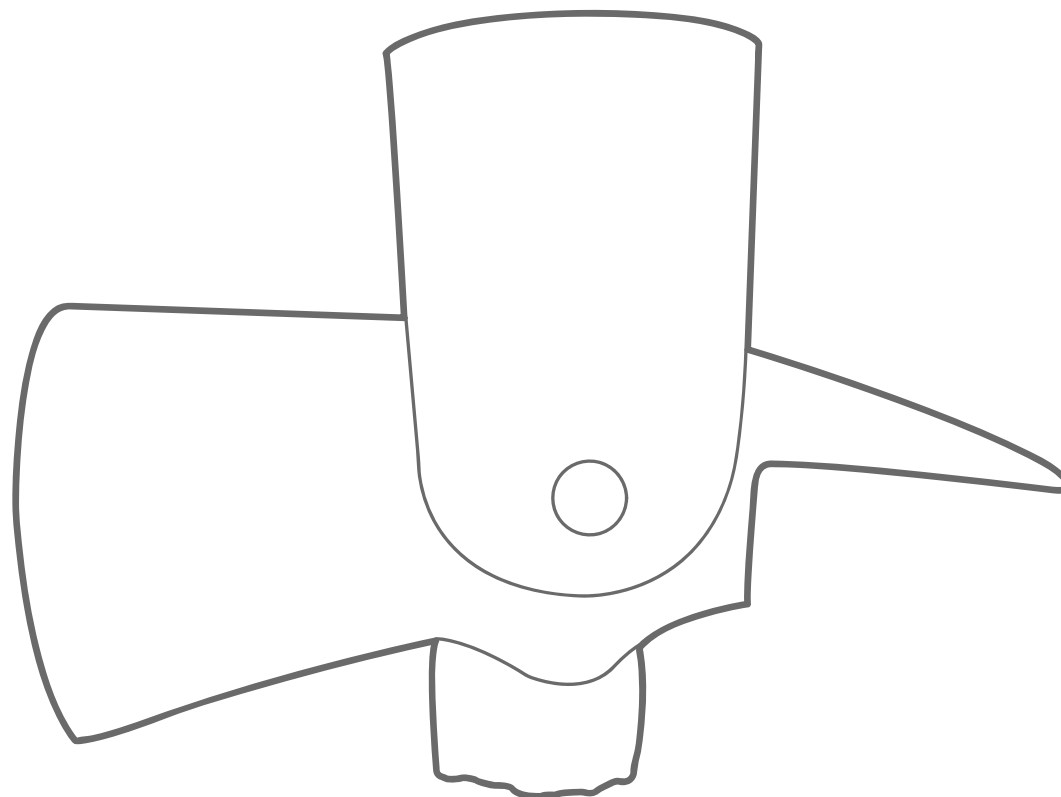
IFEX 3000

Esta “pistola de extinción” modelo IFEX 3000 (Impulse Fire Extinguishing Technology), es una herramienta para la extinción del fuego que permite, mediante descargas de agua pre-surizadas, apagar parcial o totalmente el foco de incendio dependiendo la naturaleza y magnitud de la emergencia a la que se enfrenta.



Museo de
Bomberos
de Santiago

#PintaNuestraColección
#ColorOurCollections



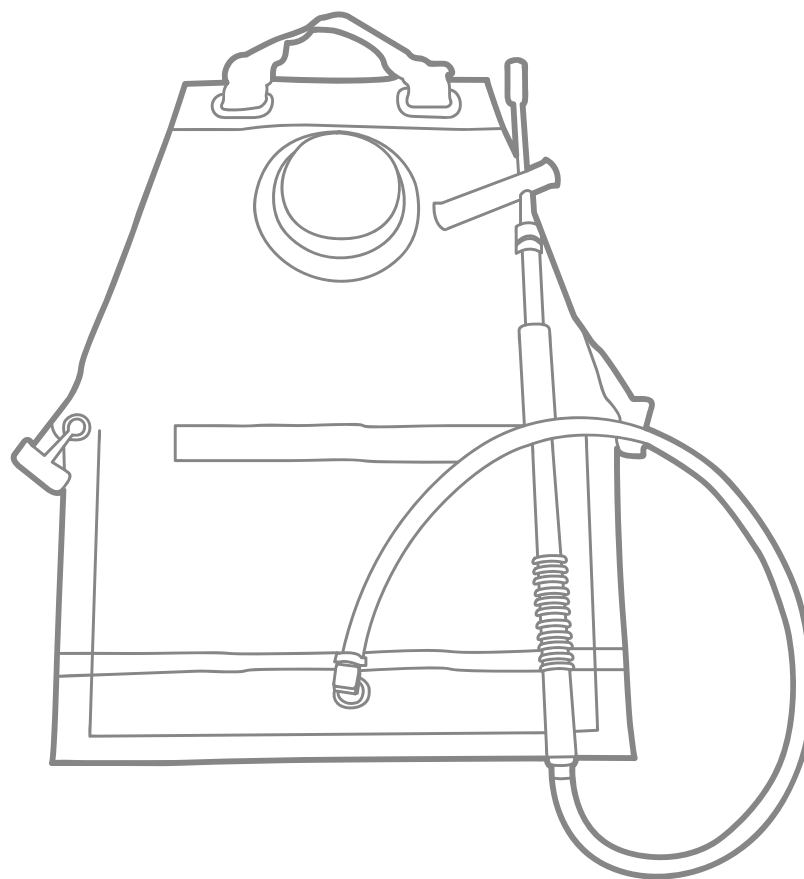
HACHA CABEZA DE PÁJARO

Esta herramienta perteneció a la 6ta compañía del Cuerpo de Bomberos de Santiago (CBS), durante la segunda mitad del siglo veinte.



Museo de
Bomberos
de Santiago

#PintaNuestraColección
#ColorOurCollections



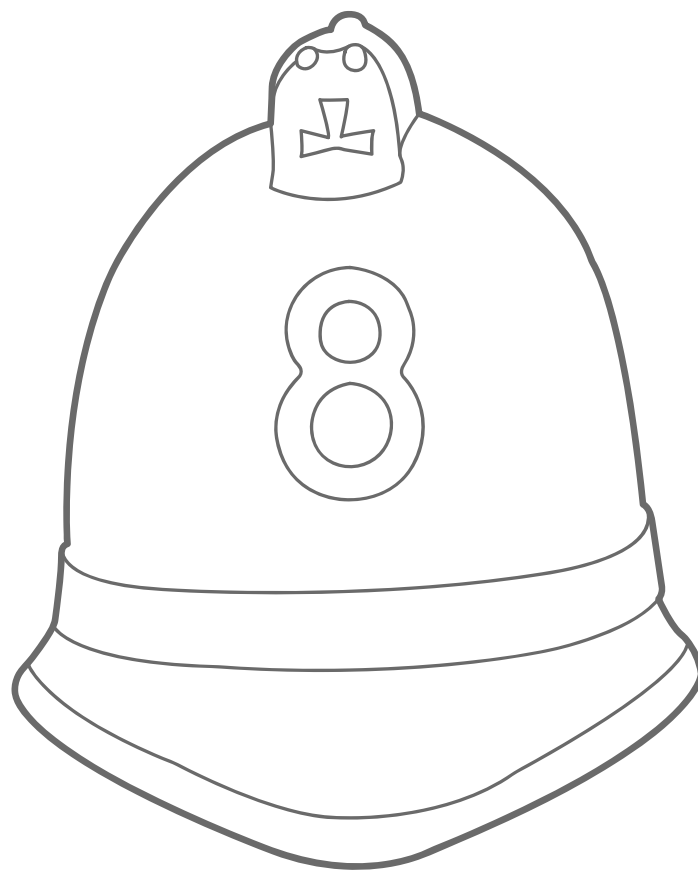
MOCHILA FORESTAL

La mochila extintora o mochila forestal es utilizada por los bomberos en los incendios forestales.



Museo de
Bomberos
de Santiago

#PintaNuestraColección
#ColorOurCollections



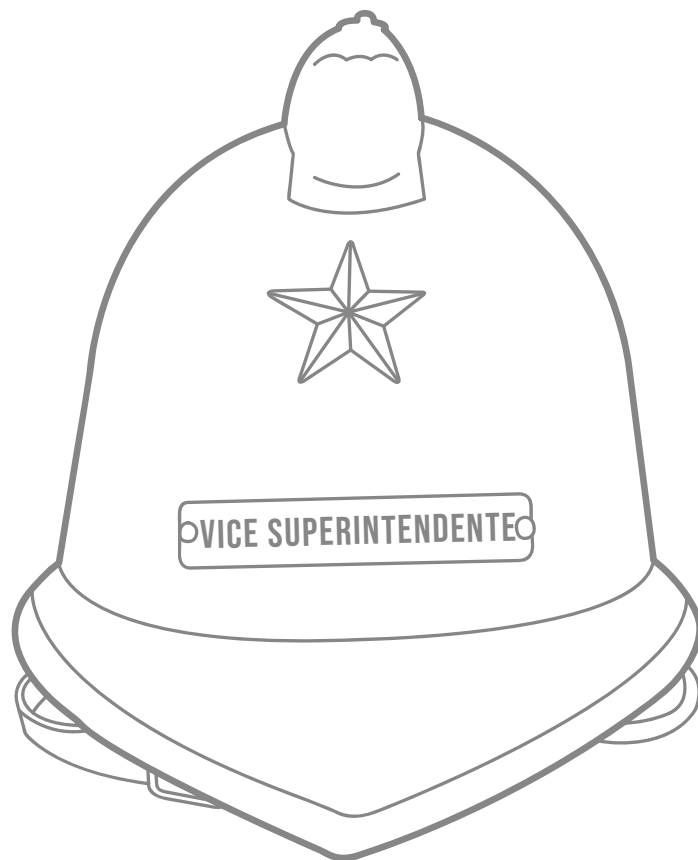
CASCO ENCOLADO

Casco de modelo inglés que perteneció a la 8va Compañía del Cuerpo de Bomberos de Santiago y fue manufacturado en los años 60 por la Casa José Domecq, empresa que se dedicó desde 1918 a confeccionar uniformes y materiales de bomberos en nuestro país.



Museo de
Bomberos
de Santiago

#PintaNuestraColección
#ColorOurCollections



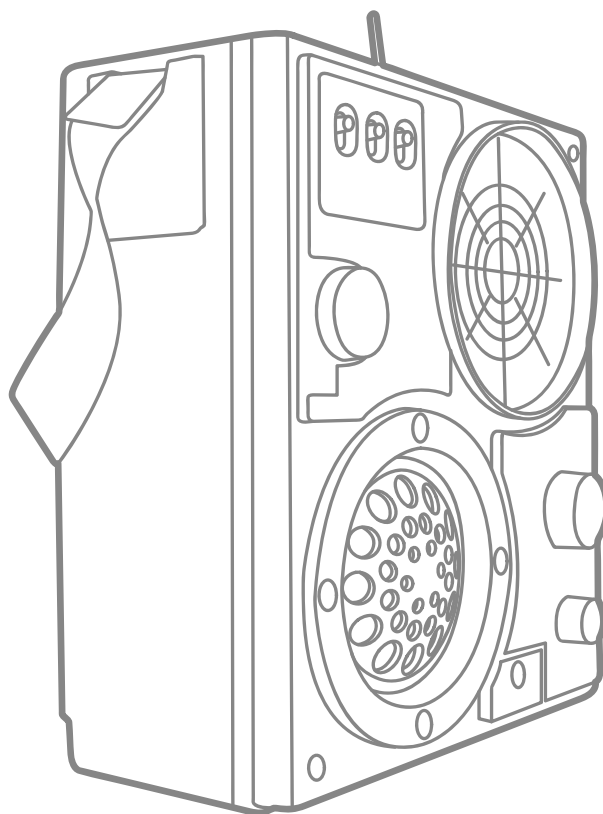
CASCO VICESUPERINTENDENTE

Este es un casco modelo inglés de color negro que data de la década del 60. En él se puede ver una estrella, representando a los Oficiales Generales y el texto 'Vice Superintendente', denotando el cargo de quién utilizó este casco.



Museo de
Bomberos
de Santiago

#PintaNuestraColección
#ColorOurCollections



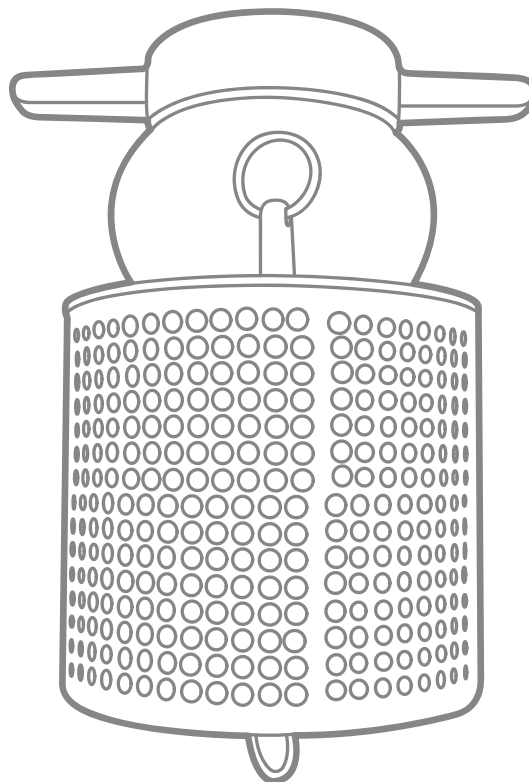
RADIO RECEPTOR TRANSMISOR PORTÁTIL

Corresponde a uno de los primeros radiotransmisores portátiles usado por el CBS. Permitía recibir señales y comunicarse de forma remota en medio de una emergencia.



Museo de
Bomberos
de Santiago

#PintaNuestraColección
#ColorOurCollections



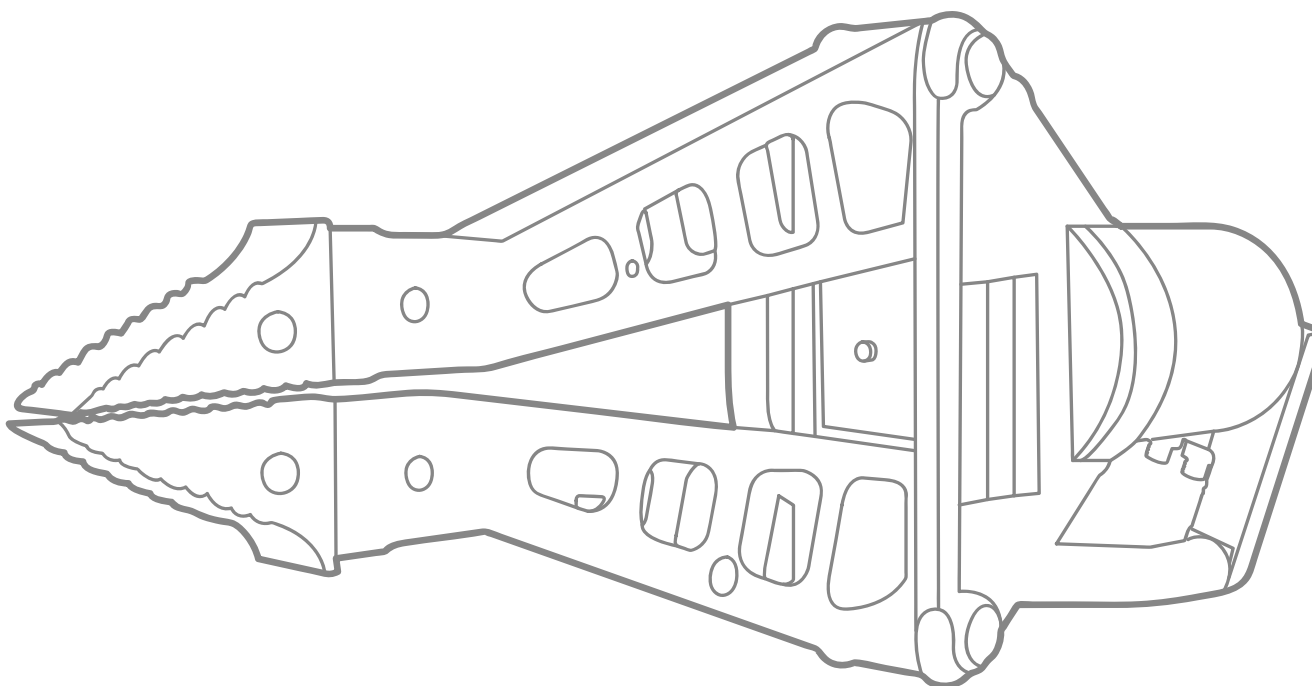
ALCACHOFA

Este objeto se conoce en el mundo bomberil como "alcachofa". Se cree que su nombre viene del hecho de que al usarse para filtrar el agua de lagunas, acequias o estanques, este termina con ramas y hojas atrapadas en el filtro, lo que le da la apariencia de una alcachofa.



Museo de
Bomberos
de Santiago

#PintaNuestraColección
#ColorOurCollections



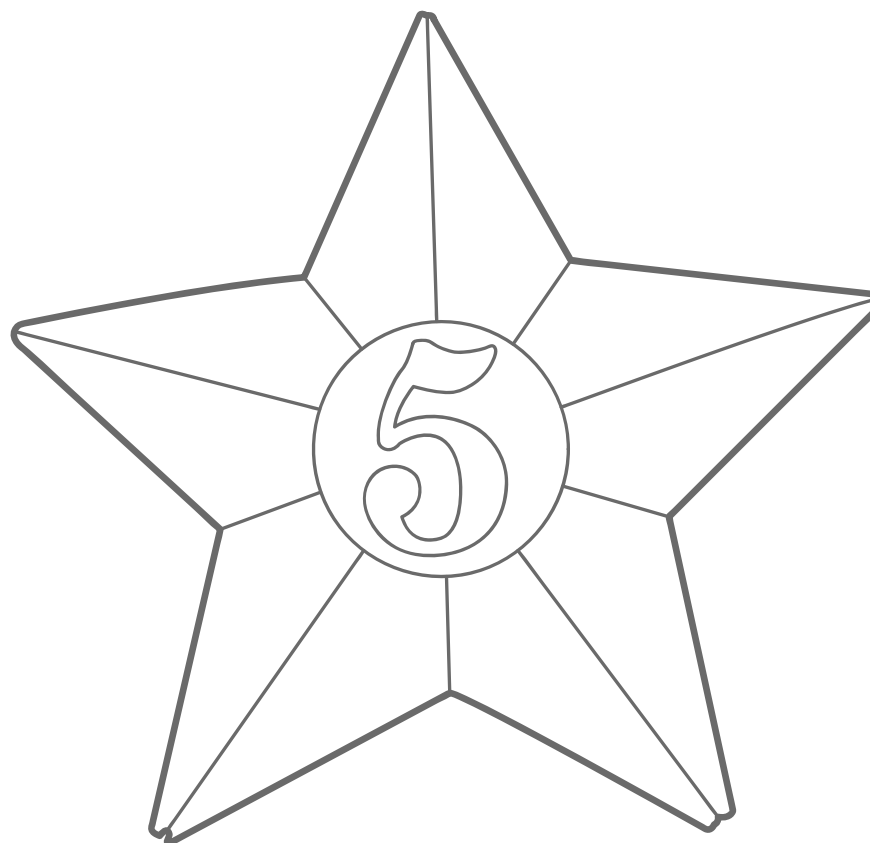
EXPANSOR HIDRÁULICO

Este objeto se emplea en el trabajo de liberación de víctimas. Es de origen alemán (FAG Kugelfischer), data de 1980 y pesa 10 kilos.



Museo de
Bomberos
de Santiago

#PintaNuestraColección
#ColorOurCollections



ESTRELLA DE BRONCE 5TA COMPAÑÍA

Estrella metálica perteneciente a la Quinta Compañía del Cuerpo de Bomberos de Santiago (CBS) y data de finales del siglo XIX.



Museo de
Bomberos
de Santiago

#PintaNuestraColección
#ColorOurCollections



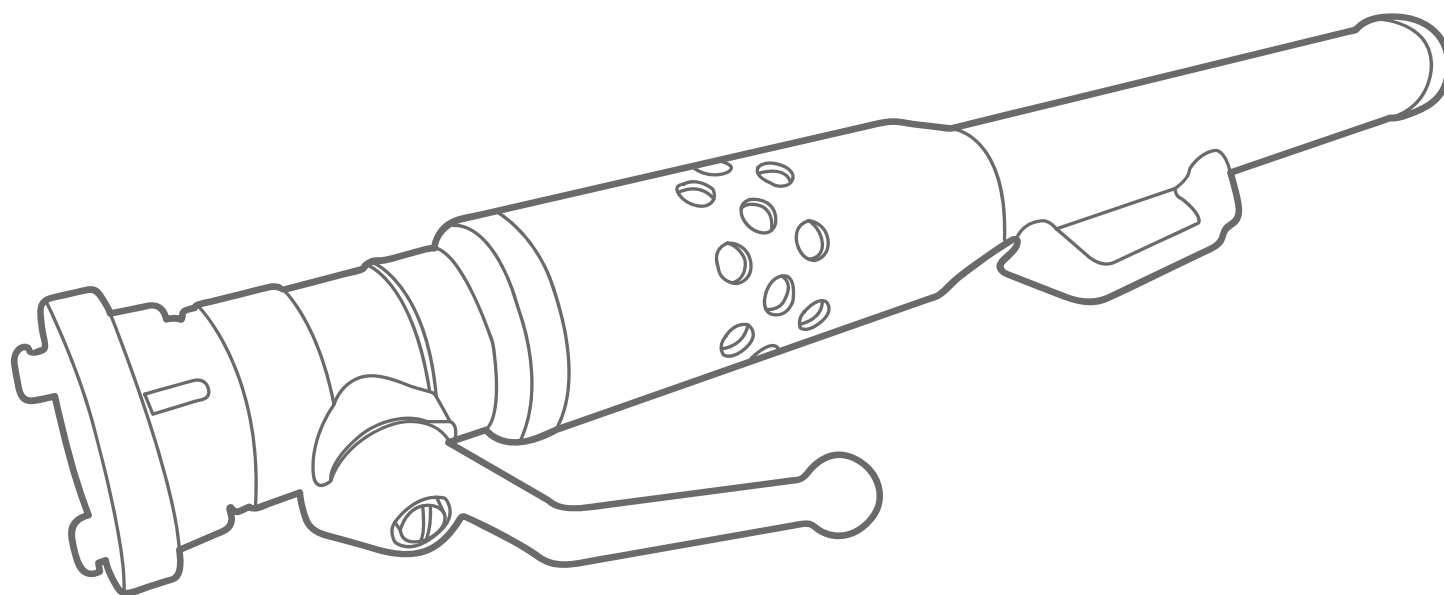
UNIFORME USAR

La chaqueta azul es parte del uniforme de trabajo del Grupo de Búsqueda y Rescate Urbano de bomberos, conocido internacionalmente como USAR (Urban Search and Rescue).



Museo de
Bomberos
de Santiago

#PintaNuestraColección
#ColorOurCollections



PITÓN DE ESPUMA

Este pitón es empleado por los bomberos en los incendios de origen químico y de gasolinas.